

2018

第40回

はりまテニス選手権大会

と き □ 平成30年11月18日(日)
12月 2日(日) (予備日)

ところ □ 日岡第1テニスコート (11/18)
日岡第2テニスコート (11/18)

*雨天の場合は志方東コートに変更になります。
注意をして下さい。(12/2)

主 催 姫 路 市 テ ニ ス 協 会
高 砂 市 テ ニ ス 協 会
赤 穂 市 テ ニ ス 協 会
加 古 川 市 テ ニ ス 協 会

主 管 加 古 川 市 テ ニ ス 協 会

大会役員

会 長	稲 次 誠						
副 会 長	梶 本 輝 昭						
顧 問	大 西 雅 之	梶 一 雄	川 田 敏 彦				
大会委員長	土 嶋 孝 範						
レフェリー	萬 代 知 也						
大会委員	真 田 敬 一	神 吉 浩	前 田 守 洋				
運営委員	日岡第1テニスコート	:	梶本 輝明				
	日岡第2テニスコート	:	土嶋 孝範				

大会日程

大会期日 平成30年11月18日(日)・12月 2(日)予備日

	日岡第1テニスコート	日岡第2テニスコート
	砂入り人工芝4面	アンツーカー4面
(11/18) 第 一 日 目	(男子一般の部) : 1R No. 1~16 9時~ 1R No. 17~32 10時~ (女子一般の部) : 1.2R No. 1~12 11時~	(男子シニア745才の部) : No. 1~8 9時~ (男子シニア755才の部) : No. 1~8 9時~ (男子シニア765才の部) : No. 1~8 9時~
(12/ 2) 予 備 日	(男子一般の部) : 1R No. 1~16 9時~ 1R No. 17~32 10時~ (女子一般の部) : 1.2R No. 1~12 11時~	志方東テニスコート 砂入り人工芝4面 (男子シニア745才の部) : No. 1~8 9時~ (男子シニア755才の部) : No. 1~8 9時~ (男子シニア765才の部) : No. 1~8 9時~

表 彰

男子一般の部、女子一般の部は、優勝からベスト4までとします。
男子シニアの部は、優勝・準優勝とします。

注 意 事 項

1. 選手は会場到着後、直ちに出席を本部受付まで本人がお届け下さい。
試合開始予定時刻までに届け出ない場合は棄権と致します。
2. 試合前のウォーミングアップはサービスのみと致します。
3. 全種目決勝戦のみ8ゲームセットマッチとします。それ以外の試合は1セットマッチとします。
いずれの試合も全てノーアドバンテージ方式、6ゲームズオール後タイブレークとします。
(決勝のみ8ゲームズオール後タイブレーク)
4. 試合の有無は会場の天候によりますのでご注意願います。
当日天候がはっきりしない場合は一応定刻までに会場にお越し下さい。
(TELによる問い合わせはご遠慮下さい)
5. 選手の変更は一切認められません。
6. 服装はテニスウェアを着用下さい。
7. すべての試合をセルフジャッジと致します。
8. その他ルールは「JTAテニスルールブック2018」に従います。
試合中の事故(けいれん等)については5分間の休憩を一度のみ認めます。
9. ★フェイスマスクの使用は原則として禁止とする。(医師の診断書有れば可能)

過去の優勝記録

大会年度	男子ダブルス	女子ダブルス	男子シニア45	男子シニア55	男子シニア65	女子シニア50
第1回	昭54	福永・山本(姫路ローン)				
第2回	昭55	福永・田浦(姫路ローン)				
第3回	昭56	高島・上坂(姫路ローン)				
第4回	昭57	北島・福島(新日鉄)	福永・木田(姫路ローン)			
第5回	昭58	福永・高島(姫路ローン)	松本・広田(加古川テニス)			
第6回	昭59	山本・森本(姫路ローン)	福永・木田(姫路ローン)			
第7回	昭60	星加・服部(姫路テニス)	福永・木田(姫路ローン)			
第8回	昭61	福永・上野(姫路ローン・上野T企画)	福永・木田(姫路ローン)	荒木・畠山(サンライズ)		
第9回	昭62	上坂・福永(姫路ローン)	福永・木田(姫路ローン)	東・伊沢(姫路ローン)		
第10回	昭63	藤田・林野(ロイヤル)	福永・木田(姫路ローン)	梶本・松野(神鋼加古川・みとろTC)		
第11回	平1	福永・向原(姫路ローン)	福永・木田(姫路ローン)	梶本・松野(神鋼加古川・みとろTC)		
第12回	平2	向原・上坂(姫路ローン)	遠藤・藤原(姫路ローン・書写TC)	梶本・松野(神鋼加古川・みとろTC)		
第13回	平3	森本・向原(姫路ローン)	福永・木田(egg TC)	梶本・松野(神鋼加古川・みとろTC)		
第14回	平4	向原・肥田(姫路ローン)	堀口・増田(姫路ローン)	清水・永浜(ドーンTC・上野T企画)		
第15回	平5	福永・福永(egg TC)	福永・柳川(egg TC)	田口・広川(カネカ)		
第16回	平6	中野・中島(姫路テニス)	福永・柳川(egg TC)	福永・石坂(egg TC)		
第17回	平7	塩飽・高橋(三菱赤穂)	福永・平石(eggTC・書写TC)	中原・土嶋(川重・KNラボ)		
第18回	平8	友杉・伊藤(T.co姫路)	福永・柳川(egg TC)	森本・濱中(神鋼高砂・三菱高砂)		
第19回	平9	友杉・伊藤(T.co姫路)	兼田・江上(関西技研)	福永・石坂(egg TC)		
第20回	平10	友杉・井上(T.co姫路)	福永・柳川(egg TC)	山本・肥田(姫路ローン)	西岡・安政(千種G・しおさい)	
第21回	平11	友杉・井上(T.co姫路)	福永・柳川(egg TC)	福岡・勝山(アンテニス・姫路ローン)	永浜・清水(ドーンTC)	
第22回	平12	井上・矢部(T.co姫路)	奥道・中村(三菱・パイン)	野津・中谷(サーカスTC)	永浜・清水(ドーンTC)	
第23回	平13	友杉・伊藤(T.co姫路)	福永・高橋(書写TC)	福岡・渡加(アンテニス・新日鉄)	長谷川・田口(山特鋼)	
第24回	平14	中野・桜井(T.co姫路)	兼田・河野(T.co石守)	向原・森本(姫路ローン)	梶本・森本(神鋼加古川)	
第25回	平15	友杉・伊藤(T.co姫路)	佐藤・北野(T.co姫路)	阿曾・藤井(T.co姫路)	広瀬・安政(パイン・しおさい)	
第26回	平16	友杉・伊藤(T.co姫路)	福永・小西(書写TC)	山本・北風(書写TC)	羽尾・石坂(書写TC)	
第27回	平17	佐藤・野崎(グローリー)	金岡・荒巻(ノア姫路)	山本・石田(エコーf・書写TC)	羽尾・石坂(書写TC)	
第28回	平18	友杉・吉元(トップラン姫路)	福永・小西(エコーf)	貝塚・中島(カネカ)	富岡・福永(エコーf)	西岡・安政(千種G・しおさい)
第29回	平19	中野・小島(ノアBM)	金岡・荒巻(ノア姫路)	山本・石田(エコーf・書写TC)	富岡・福永(エコーf)	梶本・桑田(ノア加古川)
第30回	平20	中野・小島(ノアBM)	金岡・小西(ノアBM・エコーf)	山本・石田(エコーf・書写TC)	福永・森口(エコーf)	長谷川・笠井(山特鋼・新日鉄)
第31回	平21	中野・小島(ノアBM)	小野・久保(パイン・ノアBM)	山本・石田(エコーf・書写TC)	塩飽・広瀬(三菱赤穂・パイン)	長谷川・楠本(山特鋼・ダイセル)
第32回	平22	本倉・八木(フリーダム・ダイセル)	渡辺・石黒(三菱電機)	山本・石田(エコーf・書写TC)	戸田・則長(ねこじまん・Team's bar)	長谷川・楠本(山特鋼・ダイセル)
第33回	平23	本倉・平田(フリーダム・グローリー)	松田・鷲尾(関西熱化学・一般)	桜井・内田(RTT)	井上・岩崎(関西電力・日本触媒)	長谷川・能美(山特鋼・姫路ローン)
第34回	平24	中野・小島(ノアBM)	塩見・山科(ecole-f・ノアBM)	桜井・香山(RTT)	金尾・西村(ecole-f・書写TC)	長谷川・能美(山特鋼・姫路ローン)
第35回	平25	中野・小島(ノアBM)	鈴木・佐藤(トップラン・TS書写)	桜井・香山(RTT)	金尾・西村(ecole-f)	羽尾・石坂(TS書写)
第36回	平26	柿崎・瀬川(太子TC)	三木・谷口(ICU・ノアBM)	松下・藤井(ノア加古川)	石田・山本(アンテニス・エコーf)	長谷川・能美(山特鋼・姫路ローン)
第37回	平27	荒木・吉村(ノアBM)	塩見・福永(エコーf)	堤・櫻井(トップラン)	石田・山本(アンテニス・エコーf)	羽尾・石坂(TS書写)
第38回	平28	池野・桜井(RTT)	佐藤・鈴木(ミッキーズ・トップラン)	小林・出口(エコーf)	渡加・真田(新日鉄住金)	福永・新聞(エコーf・城北テニス)
第39回	平29	宮川・里井(姫路ローン)	塩見・福永(エコーf)	林野・堤(姫路ローン・トップラン)	山本・石田(エコーf・アンテニス)	土嶋・内田(関西熱化学OB・ノア加古川)
第40回	平30	田中・チーコ(ICU・ノア姫路)	佐藤・鈴木(ミッキーズ・トップラン)	林野・安部(姫路ローン)	石田・山本(アンテニス・エコーf)	福永・新聞(エコーf・城北テニス)

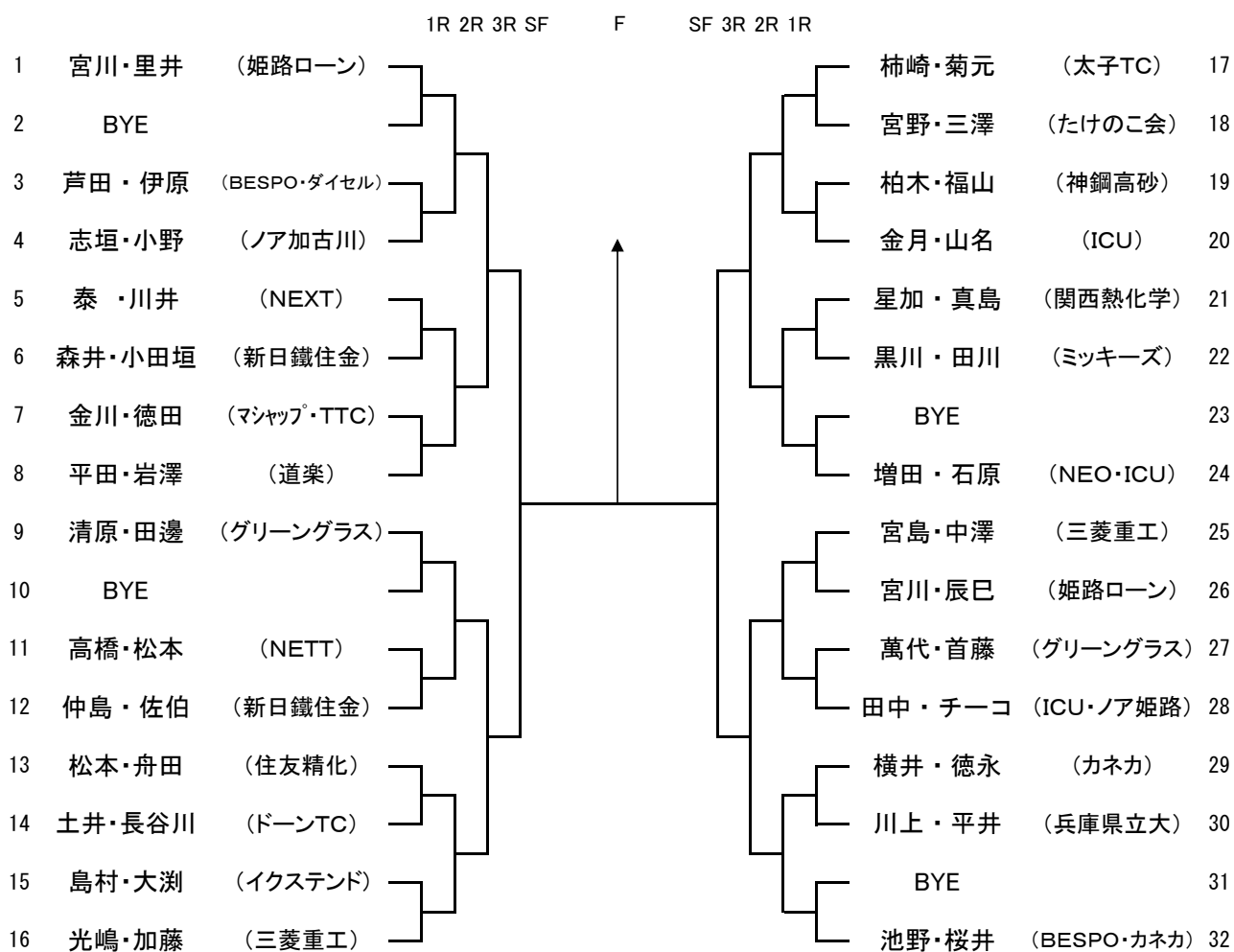
男子一般の部

			1R 2R 3R SF	F	SF 3R 2R 1R						
1	宮川・里井	(姫路ローン)				柿崎・菊元	(太子TC)	17			
2	BYE					WO		宮野・三澤	(たけのこ会)	18	
3	芦田・伊原	(BESPO・ダイセル)				WO		6-2	柏木・福山	(神鋼高砂)	19
4	志垣・小野	(ノア加古川)				7-6 (3)	8-3	7-6 (4)	金月・山名	(ICU)	20
5	泰・川井	(NEXT)				WO		6-4	星加・真島	(関西熱化学)	21
6	森井・小田垣	(新日鐵住金)				6-2		6-0	黒川・田川	(ミッキーズ)	22
7	金川・徳田	(マシヤップ・TTC)				6-3		BYE		23	
8	平田・岩澤	(道楽)				6-1		増田・石原	(NEO・ICU)	24	
9	清原・田邊	(グリーングラス)				6-3		6-3	宮島・中澤	(三菱重工)	25
10	BYE					6-3		WO	宮川・辰巳	(姫路ローン)	26
11	高橋・松本	(NETT)				6-2		6-1	萬代・首藤	(グリーングラス)	27
12	仲島・佐伯	(新日鐵住金)				6-1		6-1	田中・チーコ	(ICU・ノア姫路)	28
13	松本・舟田	(住友精化)				6-3		6-4	横井・徳永	(カネカ)	29
14	土井・長谷川	(ドーンTC)				6-3		6-4	川上・平井	(兵庫県立大)	30
15	島村・大淵	(イクステンド)				6-3		6-3	BYE		31
16	光嶋・加藤	(三菱重工)				7-6 (3)		6-0	池野・桜井	(BESPO・カネカ)	32

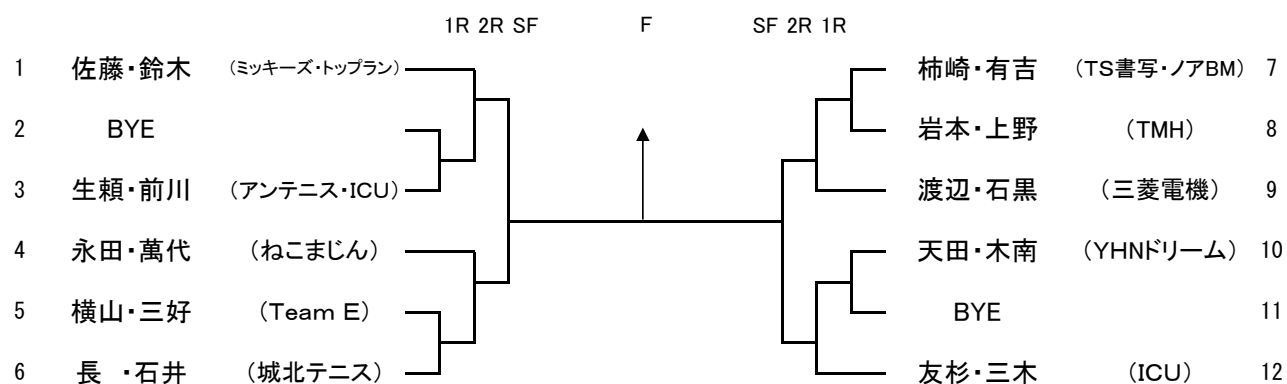
女子一般の部

			1R 2R SF	F	SF 2R 1R						
1	佐藤・鈴木	(ミッキーズ・トップラン)				柿崎・有吉	(TS書写・ノアBM)	7			
2	BYE					6-3		6-4	岩本・上野	(TMH)	8
3	生頼・前川	(アンテニス・ICU)				6-3		6-2	渡辺・石黒	(三菱電機)	9
4	永田・萬代	(ねこまじん)				6-0		6-4	天田・木南	(YHND'リーム)	10
5	横山・三好	(Team E)				6-4		BYE		11	
6	長・石井	(城北テニス)				6-4		6-0	友杉・三木	(ICU)	12

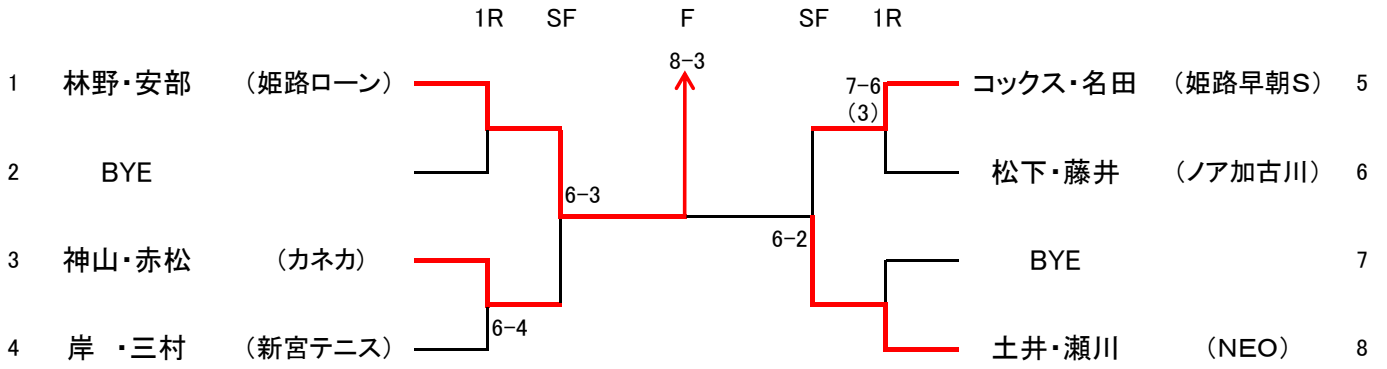
男子一般の部



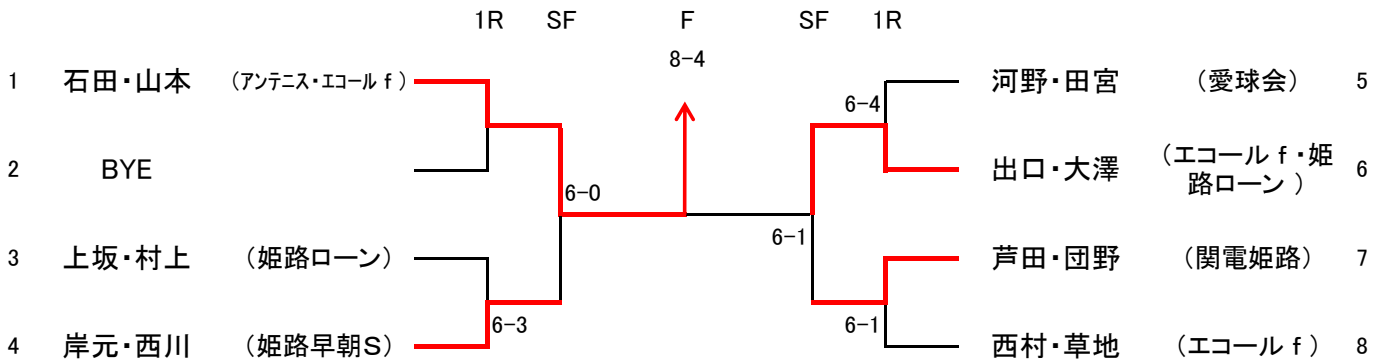
女子一般の部



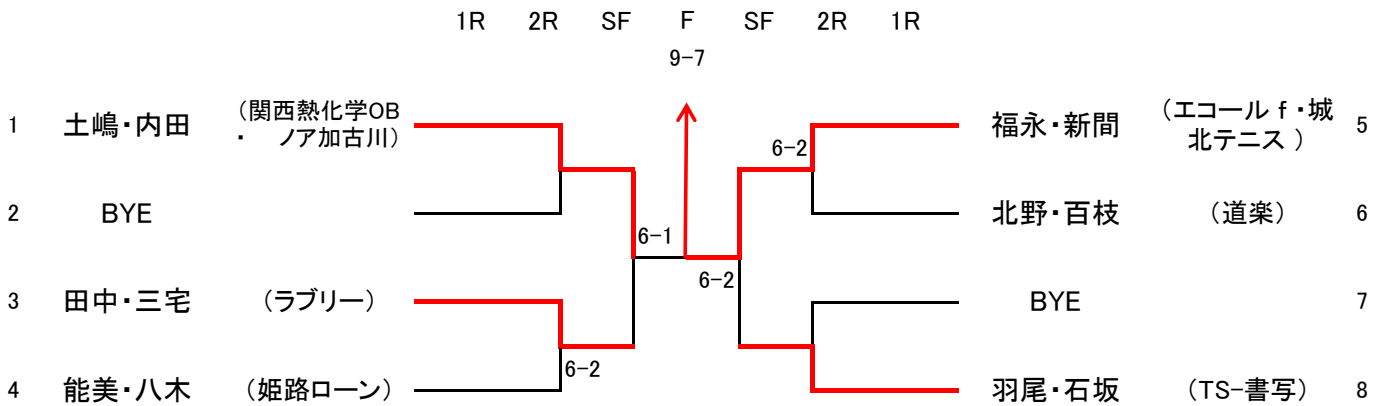
男子シニア 45才以上



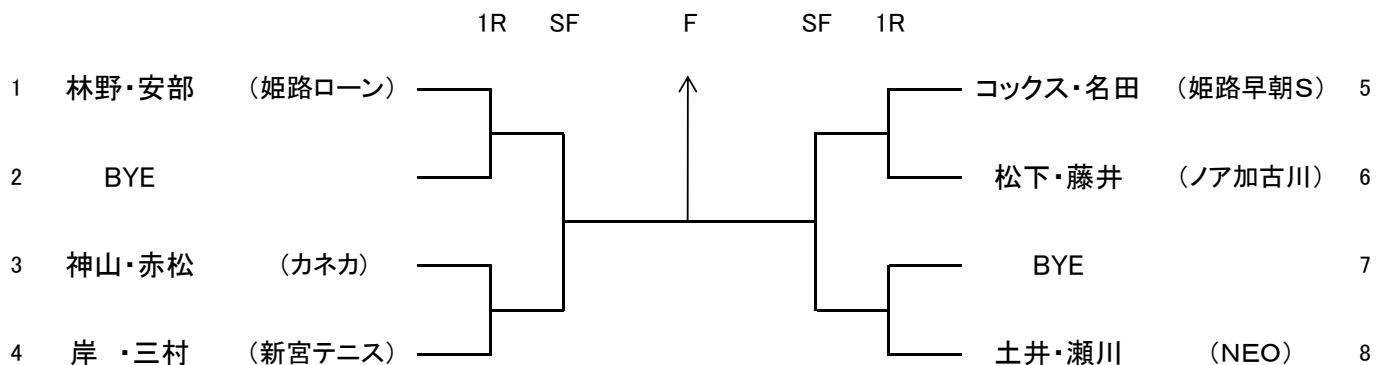
男子シニア55才以上



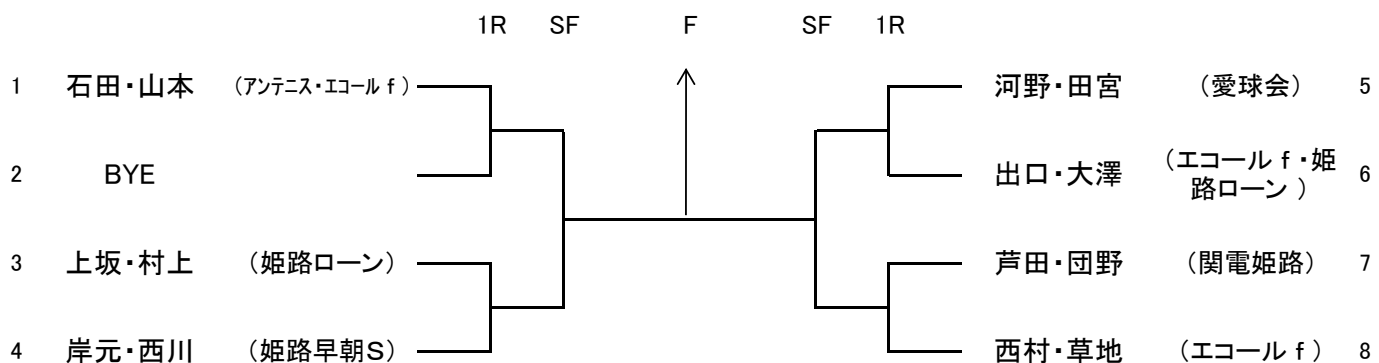
男子シニア 65才以上



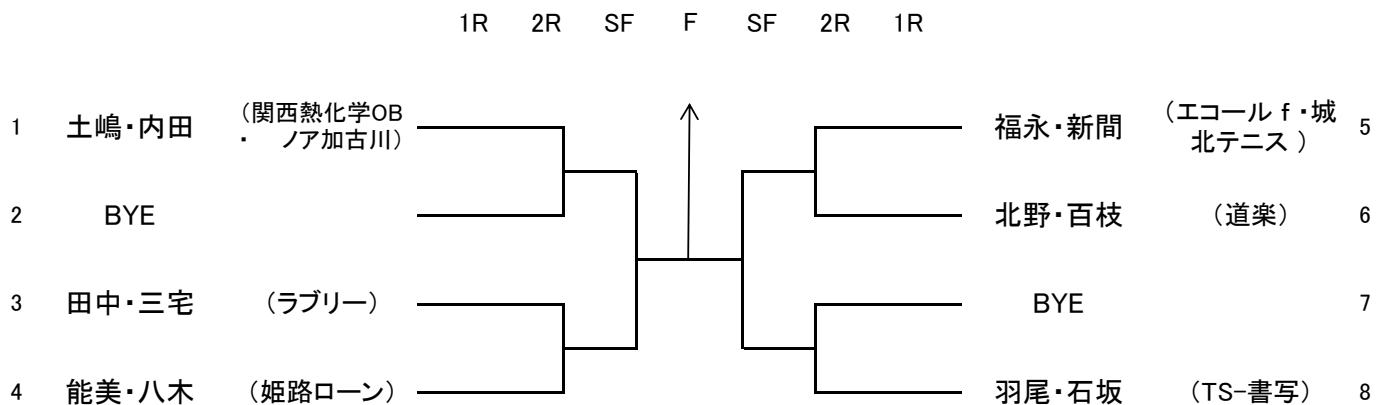
男子シニア 45才以上



男子シニア55才以上



男子シニア 65才以上



第40回(平成30年度)はりまテニス選手権大会 表彰

大会実施日：平成30年11月18日

会場：日岡第一テニスコート・日岡第一テニスコート

種目	優勝	準優勝	三位	
一般男子	田中・チーコ (ICU・ノア姫路)	金川・徳田 (マシャップ・TTC)	金月・山名 (ICU)	清原・田邊 (グリーングラス)
一般女子	佐藤・鈴木 (ミッキーズ・トップラン)	渡辺・石黒 (三菱電機)	永田・萬代 (ねこまじん)	友杉・三木 (ICU)
男子シニア 45歳以上	林野・安部 (姫路ローン)	土井・瀬川 (NEO)		
男子シニア 55歳以上	石田・山本 (アンテニス・エコールフ)	出口・大澤 (エコールフ・姫路ローン)		
男子シニア 65歳以上	福永・新聞 (エコールフ・城北テニス)	土嶋・内田 (関西熱化学OB・ノア加古川)		
女子シニア 50歳以上				